

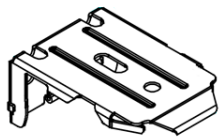
ハニカム構造・断熱ブラインド
《ハニカムaSsu》

お取り扱いマニュアル

◆部品

■ブラケット（内付、外付タイプ：共通部品）

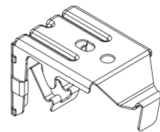
[コード・上下コードタイプ]



(45mmS/45mmW用)

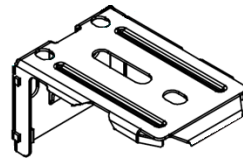


(25mmS用)



(38mmS用)

[ループコードタイプ]

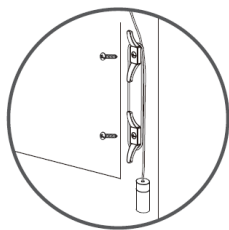


(38mmSを除く空気層共通)

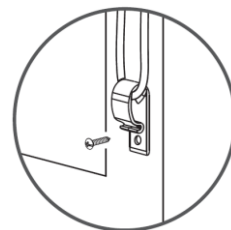
■コードフック（ヒモ留め具） ※安全対策として必ずご使用してください（床より1,100mm以上）



(コード・上下コードタイプ用：2個/本体)
(ループコード用：1個/本体)

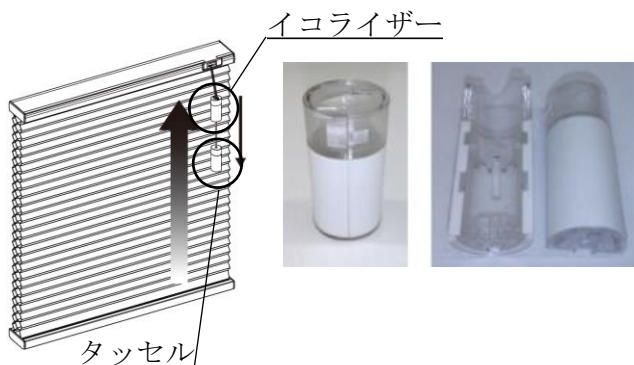


(ループコードタイプ用：1個/本体)
※2種類の部品が同梱されますので1種類を選択し
ご使用ください。



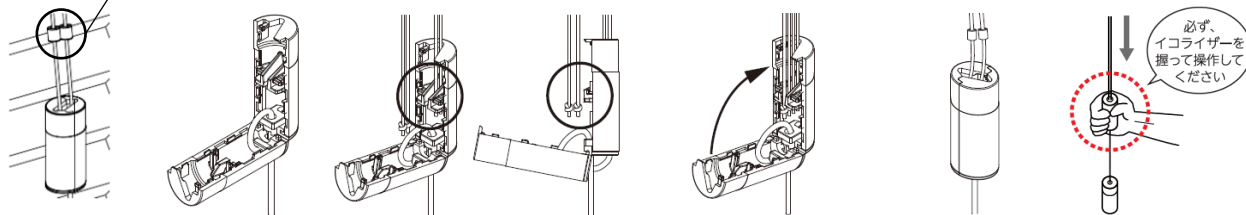
■固定ビス（ブラケット・コードフック共通部品）：必要本数が同梱されます。

■コード/上下コードの操作部：イコライザー（安全対策品）とタッチセル



【イコライザー：安全対策品】
お子様などの首つり事故防止の為、荷重がかかるとうイコライザーが外れる構造です。操作方法によっては外れることがあります。外れた場合は、下の図のように戻してください。また、安全対策上、コードフックを必ずご使用ください。

コードビーズ（クリア色）：操作コードが上部レール内に入ることを防止するもの



- ・上部レールから下がる全てのコードをイコライザー内側のスリットに合わせて差し込みます。
- ・イコライザーを閉じた後にタッチセルを引っ張り、しっかりと閉じていることをご確認ください。
- ・コードビーズは、イコライザー上部に露出しているようにセットしてください。
- ・操作は、イコライザーを握って開閉操作を行うようにしてください。

◆採寸方法・その他仕様について

■採寸前のご注意点

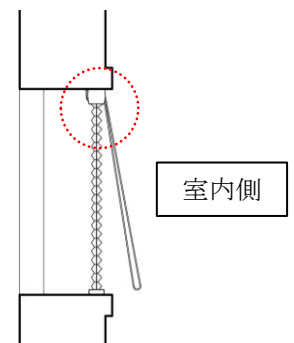
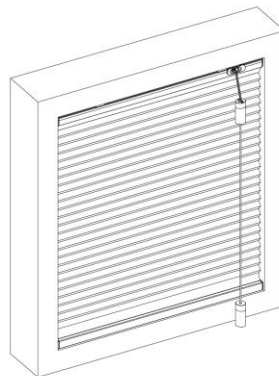
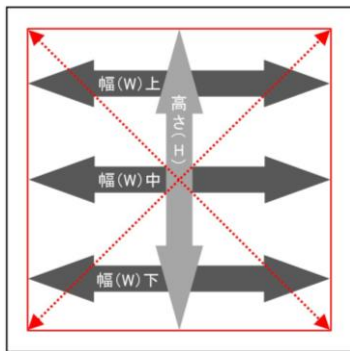
- (1) ブラインド本体を固定するためのブラケットの設置は、ブラケット固定位置に木材の下地が無ければなりません。下地がない場合は、ブラインドの落下といった事故につながるため設置できません。
- (2) 採寸は、必ず窓枠の仕上げ工事が終了してからミリ単位での計測を行ってください。窓枠の仕上げ前に採寸をしますと、例えば、クロスや塗り壁、巾木などの厚みによりブラインドが収まらない状況がございます。掃き出し窓の場合、巾木に干渉しないよう幅サイズにご注意ください。

■採寸について

- (1) 採寸に必要なもの：メジャー、図面、メモ用紙、ペンなど
- (2) 同じサイズの窓でも1mm単位でサイズが異なる場合があります。必ず取り付けるすべての窓の採寸を行なってください。

■内付け(窓枠固定・天井付)

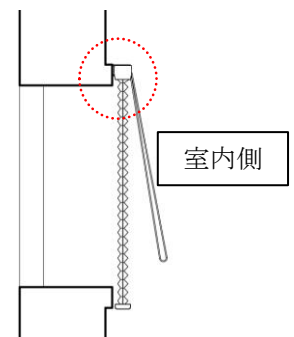
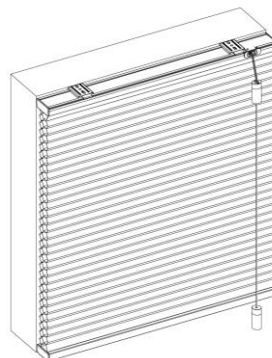
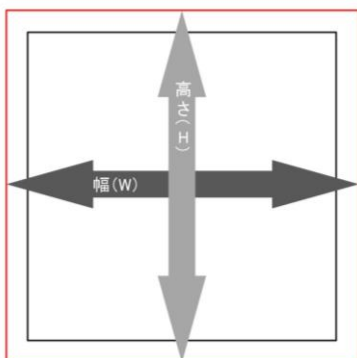
- (1) 幅・高さ共に窓枠内を採寸してください。特に幅については窓枠の上・中・下の3点を採寸し、必ず最小値を選んでください。また、窓枠内側の天井にブラインド設置が可能な奥行きがあるかを必ずご確認ください(ブラインドの奥行き寸法は4ページを参照)。
- (2) たすき計測を必ず行ってください。上・中・下の3点及びたすき計測の結果、窓にゆがみがある場合、商品と窓枠のクリアランスが三角形になること、ブラインドが引っ掛り降りてこないこと等が発生します。
- (3) 商品は発注サイズより幅が6mm小さいサイズで完成します。(±3mmの公差が生じる場合があります)



※注意：巾木に干渉する場合がありますので製作幅を確認ください。

■外付け(壁面固定・正面付)

幅・高さ共に窓枠外を採寸してください(※上下左右かぶり寸法が必要です)



■注文時の入力寸法表

操作タイプ	設置位置	幅 (W)	高さ (H)
全ての操作タイプ	内付	窓枠内寸法(最小値)	窓枠内寸法(最大値)
	外付	窓枠外寸法+100mm※	窓枠外寸法+150mm※

※内付けの場合、幅は発注寸法より6mm小さいサイズで完成します。ただし±3mmの公差が生じる場合があります。
 ※外付けの場合、ブラインドを下げた時に下部レールが床または窓枠等に着いてしまう場合は、設置上面からレールが着く位置までの実寸サイズをご記入ください。上記の+表記はあくまでも目安となります。
 ※製作高さ寸法は、【コードタイプ】+2~7mm程度、【ループコードタイプ】+4~11mm程度の公差が生じます。

■分割設置をする際の注文方法（内付設置の場合）

制作可能範囲以上の幅が必要な際は、分割して取り付けることが可能です。

2分割の場合、 $(\text{窓枠幅実寸}) \div 2$ でご注文ください。

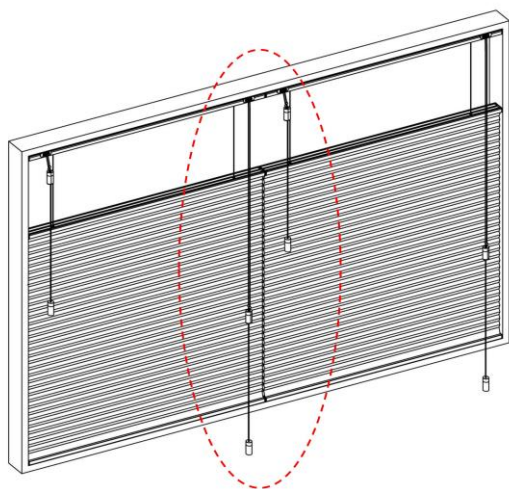
例) 幅3000mm×高さ2000mmを注文したい場合

幅 $3000\text{mm} \div 2 = 1500\text{mm}$

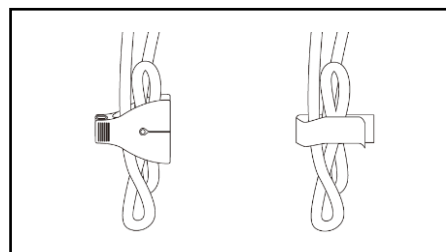
よって、幅1500mm×高さ2000mmを2本、操作位置を左右に指定しご注文となります。

■上下コードタイプを分割する場合のご注意

上下コードタイプは操作コードが左右にある為、分割すると中央で操作コードが絡まる恐れがあります。また、下図の中央操作コードは、コードフックが取り付けできない為、安全対策が必要になります。



【参考】



※安全対策上、ペットや特にお子様などの手が届かない位置に市販のクリップなどで操作コードをまとめていただくことをお願い致します。

■制作可能範囲

操作タイプ/空気層	幅 (mm)	高さ (mm)	面積 (㎡)
コード・上下コードタイプ (45mmW、45mmS、25mmS)	240~2500mm	260~3000mm	4.5㎡未満
ループコードタイプ (45mmW、45mmS、25mmS)	386~2600mm	260~3000mm	7.4㎡未満
コードタイプ (38mmS・限定仕様)	240~1900mm	260~2400mm	3.0㎡未満

※最大幅と最大高さの組み合わせで注文ができるわけではありません。

※最大面積の範囲内でご注文をお願いいたします。

※3㎡を超える場合、操作性や耐久性の関係より38mmS以外の商品をご選択ください。

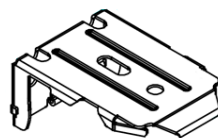
※手の届かない高窓は、必ずループコードをご選択ください。大きな窓もループコードを推奨します。

		空気層			
		25mmS	45mmS	45mmW	38mmS（限定仕様）
操作タイプ	コードタイプ				
	上下コードタイプ				
	ループコードタイプ				

■ブラケットの必要個数

【コード、上下コード】：45mmW,45mmS,25mmS

商品本体の横幅(X)	数量
$240\text{mm} \leq X \leq 1066\text{mm}$	2
$1066\text{mm} < X \leq 1905\text{mm}$	3
$1905\text{mm} < X \leq 2500\text{mm}$	4



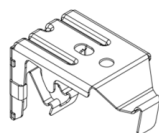
(45mmS/45mmW用)



(25mmS用)

【コード】：38mmS (限定仕様)

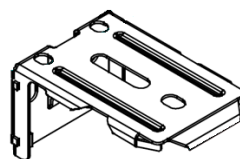
商品本体の横幅(X)	数量
$240\text{mm} \leq X \leq 914\text{mm}$	2
$914\text{mm} < X \leq 1524\text{mm}$	3
$1524\text{mm} < X \leq 1900\text{mm}$	4



(38mmS用)



【ループコード】：45mmW,45mmS,25mmS共通

商品本体の横幅(X)	数量
$386\text{mm} \leq X \leq 991\text{mm}$	2
$991\text{mm} < X \leq 1676\text{mm}$	3
$1676\text{mm} < X \leq 2362\text{mm}$	4
$2362\text{mm} < X \leq 2600\text{mm}$	5



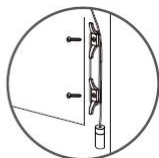
(38mmSを除く空気層共通)

■固定ビスの必要個数 (コードフックの設置方法はP.10をご覧ください)

	商品タイプ	内付用 固定ビス数	外付用 固定ビス数	共通ビス L=35mm
ブラケット	25mmSのみ (コード、上下コード)	ブラケット×1	ブラケット×2	
	45mmW、45mmS、38mmS 25mmS (ループのみ)	ブラケット×2	ブラケット×2	
コード フック	(1) コード、上下コード (2) ループコード	(1) コード、上下：コードフック×2 (2) ループ：コードフック×2種類		

※付属の固定ビスは、ブラケットとコードフック共通の固定ビスです。

※ループコード用は、コード用1個とループコード用1個の2種類が同梱されています。お好きな方をご利用ください。



(コードフック)

コード、上下コード：2個、ループコード：1個

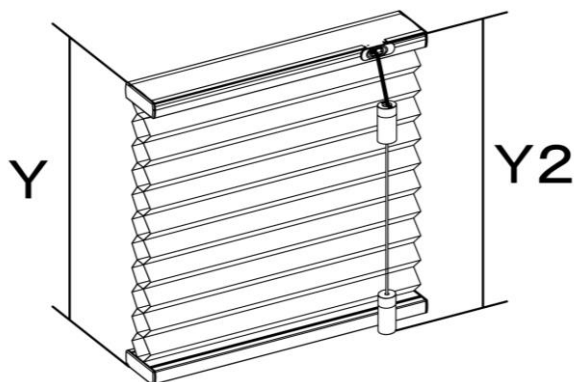


(コードフック)

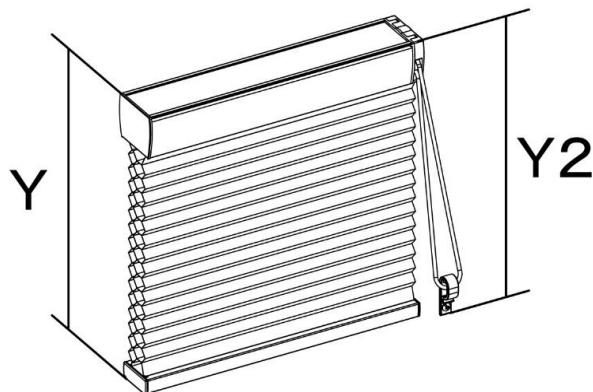
ループコードのみ：1個

■操作コードの作成長さ（デフォルト）

【コードタイプ、上下コードタイプ】



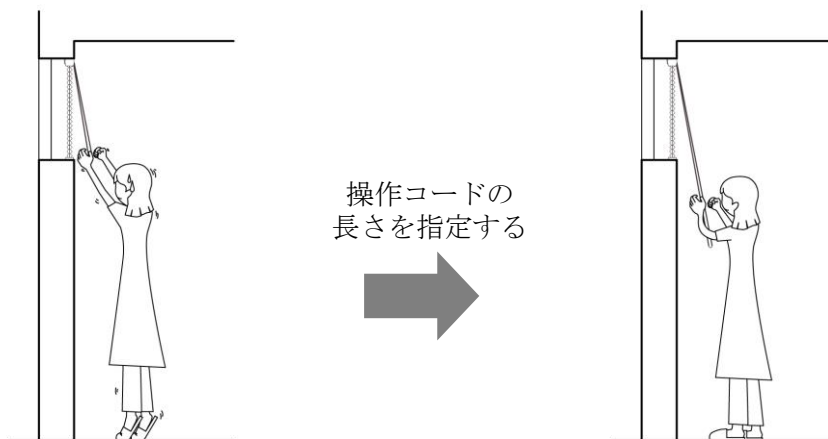
【ループコードタイプ】



商品本体の高さ寸法 (Y)	操作コードの長さ (Y2)
$Y < 749\text{mm}$	$Y2 = 407\text{mm}$
$749\text{mm} \leq Y < 1065\text{mm}$	$Y2 = (2/3) * Y\text{mm}$
$1066\text{mm} \leq Y$	$Y2 = (1/2) * Y\text{mm}$

商品本体の高さ寸法 (Y)	操作コードの長さ (Y2)
$Y < 650\text{mm}$	$Y2 = 406\text{mm}$
$651\text{mm} \leq Y < 914\text{mm}$	$Y2 = 610\text{mm}$
$915\text{mm} \leq Y < 1218\text{mm}$	$Y2 = 914\text{mm}$
$1219\text{mm} \leq Y < 1523\text{mm}$	$Y2 = 1219\text{mm}$
$1524\text{mm} \leq Y \leq 2133\text{mm}$	$Y2 = 1524\text{mm}$
$2134\text{mm} \leq Y \leq 3000\text{mm}$	$Y2 = 2134\text{mm}$

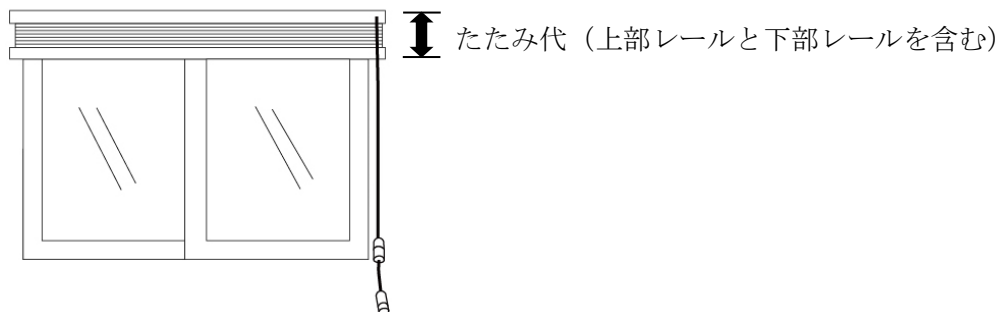
- 操作コードについて、ご希望の長さがある場合はご注文時にご指定ください。
- 操作コードの長さの指定は、上図Y2の長さをご希望で1mm単位でご指定いただけます。
- 高窓に設置する場合、窓枠上部から手元までの長さを計測しご指定ください。
- 高窓の場合は、操作性や耐久性の問題より“ループコードタイプ”を必ずご選択ください。



- ・高窓で操作の手が届かない
- ・コードタイプだと操作コードが長く下がる
- ・操作コードの長さを長く、短く指定ができる
- ・高窓や地窓でも無理なく操作ができる

■たたみ代の計算式一覧（目安寸法）

- ブラインドを上げた状態の商品高さを“たたみ代（タタミシロ）”と呼びます。
- たたみ代は、下記の計算式で目安が求められます。
- たたみ代は、ブラインドを上げる操作時の力加減により、たたみ代の高さが異なります。
- たたみ代が必要になる設計の場合、計算値は目安となりますのでご了承ください。



【コードタイプ】

単位：mm

	45mmW	45mmS	25mmS	38mmS
採光	$H \times 0.046 + 27.8$	$H \times 0.026 + 27.8$	$H \times 0.075 + 27.8$	$H \times 0.029 + 43$
遮光	-	$H \times 0.023 + 27.8$	$H \times 0.045 + 27.8$	-
防災	-	$H \times 0.03 + 27.8$	$H \times 0.058 + 27.8$	-

【上下コードタイプ】

単位：mm

	45mmW	45mmS	25mmS	-
採光	$H \times 0.046 + 40.6$	$H \times 0.026 + 40.6$	$H \times 0.075 + 40.6$	-
遮光	-	$H \times 0.023 + 40.6$	$H \times 0.045 + 40.6$	-
防災	-	$H \times 0.03 + 40.6$	$H \times 0.058 + 40.6$	-

【ループコードタイプ】

単位：mm

	45mmW	45mmS	25mmS	-
採光	$H \times 0.046 + 53.8$	$H \times 0.026 + 53.8$	$H \times 0.075 + 53.8$	-
遮光	-	$H \times 0.023 + 53.8$	$H \times 0.045 + 53.8$	-
防災	-	$H \times 0.03 + 53.8$	$H \times 0.058 + 53.8$	-

H：オーダー高さ(mm)

◆設置について

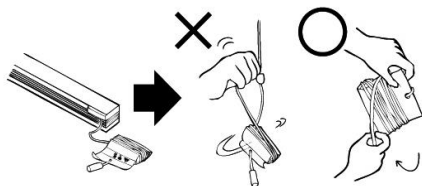
■商品到着時のお願い

商品がお手元に届きましたら、必ず10日以内に検品を行ってください。ご注文の寸法等が外箱の側面に表記されています。**検品時に不具合が見られた場合は、不具合のある梱包と商品の写真、商品内容を速やかに弊社へご連絡ください。**また、輸送破損の場合、梱包写真が必要になる為、設置完了まで梱包材は破棄せず保管してください。

※商品を開梱する場合、商品に誤ってキズをつけたり、商品を切断しないようご注意ください。

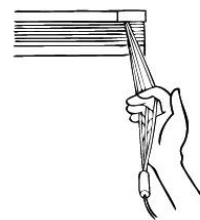
■設置前の注意事項

警告タグに巻かれている操作コードは丁寧にほどいてください。乱暴にとることで操作コードが絡まりスクリーンの升降不良につながる恐れがあります。



【コードタイプ、上下コードタイプの場合】

ほどいたコードを必ずピンと張った状態にし、絡まりがないことを確認してください。コードの絡まりが見られた場合、必ず真っ直ぐの状態にして施工を行ってください。使用中も絡まりがないように注意してください。



■取付けに必要なもの

メジャー、赤鉛筆（マーキング用）、電動ドリル（下穴ドリル、ビス固定用）など

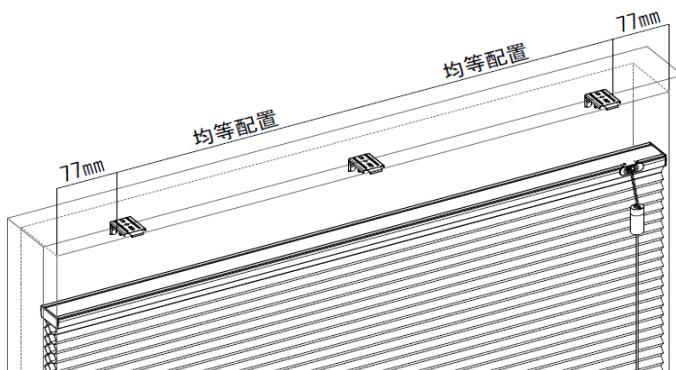
■取付け方法

1. ブラケットの取付位置を決め、固定ビスの下穴位置にしるしをつける。

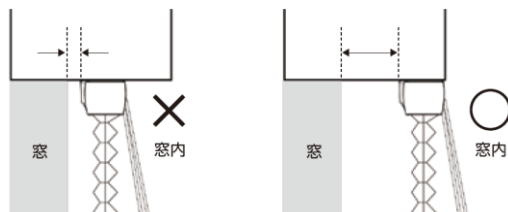
- (1) 左右対称になるようにブラケットの取付位置を決め、一直線上に並ぶように窓枠にしるしをつけてください。**ブラケットは両端から77mm程度の位置に取付**をしてください。

※ブラケットは、ビス固定が出来る下地材が必要です。固定できる下地材が無いと設置できません。

- (2) 3個以上のブラケットを使用する場合は、中間のブラケットを等間隔に取付してください。ブラケットを等間隔に固定しないと本体の脱落や不具合等の原因になります。

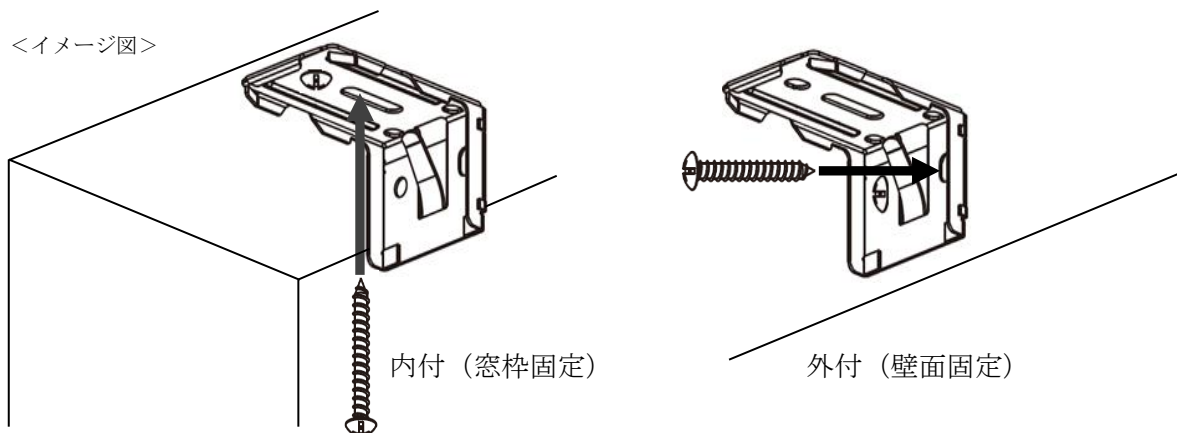


- (3) ブラインドの設置位置が窓に近すぎると、取付けや取外しの際に窓を傷つける恐れがあります。また、窓に結露が発生した場合、万が一ブラインドに水滴がついて劣化の原因になる恐れがあります。その為ブラケットの固定位置についてご注意ください。



2.ブラケットのビス位置をマーキングしドリルで下穴を開ける。ブラケットを専用ビスで固定する。

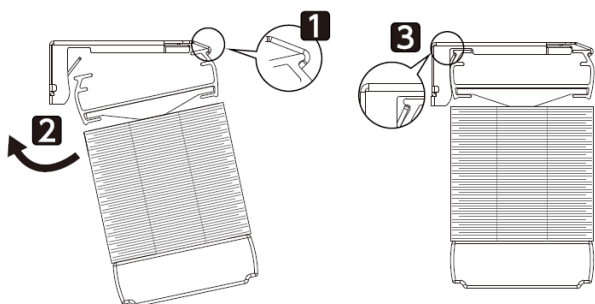
<イメージ図>



※ビスは最後までしっかりと打ち込んでください。(ビス固定が出来る下地が無いと設置できません)
 ※ブラケットに対してビス2本固定です。25mmSのコード、上下コードの内付け設置は、ビス1本固定です。

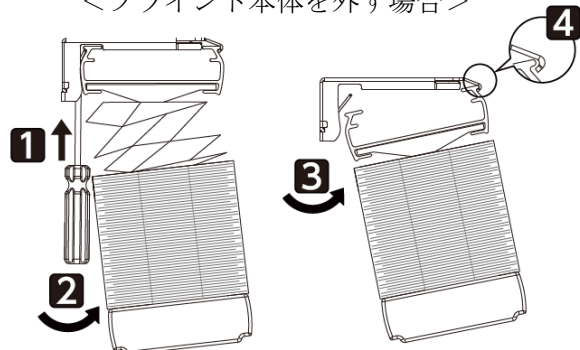
3.ブラインド本体を取り付ける。

【25mmS・45mmS・45mmW全操作タイプ】



- ①拡大図のように、本体を内側からひっかける
- ②手前から奥に本体を押し上げ、カチッと音が出るまでしっかり押し込む

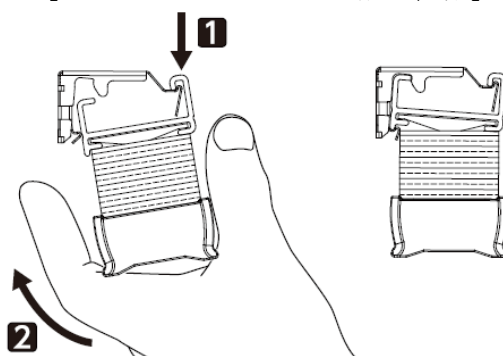
<ブラインド本体を外す場合>



- ①本体背面(屋外側)のブラケットのツメの部分にマイナスドライバーをあてる
- ②真下からマイナスドライバーをしっかりと差し込む
- ③本体を室内側に傾ける
- ④室内側のツメから本体を外す

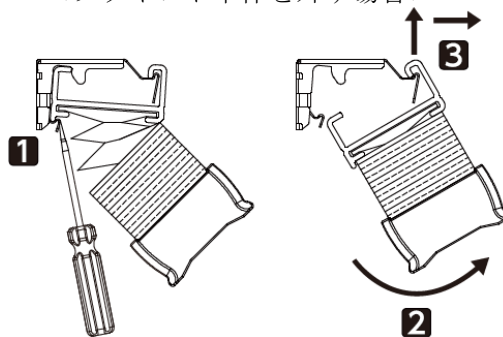
※上部レール背面に傷がつく可能性があります。

【38mmSコードタイプ・限定仕様】



- ①矢印の部分に本体を上からひっかける
- ②手前から奥に本体を押し上げ、カチッと音が出るまでしっかり押し込む

<ブラインド本体を外す場合>



- ①本体背面(室外側)のブラケットのツメの部分にマイナスドライバーを差込む
- ②レールを手前(室内側)に傾ける
- ③上に持ち上げるようにし引っ掛かり部分を外す

※上部レール背面に傷がつく可能性があります。
 ※38mmSのレールは、樹脂の柔らかい素材の為、複数回本体の取り付けや外すことで上部レールに亀裂や破損する場合がありますのでご注意ください。

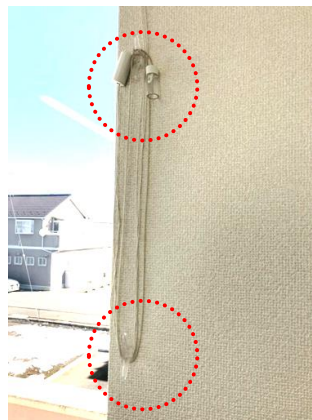
4. コードフック（ヒモ留め具）を壁に取り付ける。（安全対策として必ず設置ください）

■コード/上下コードタイプの場合

お子様の手の届かない(床より1,100mm以上)の位置にヒモ留め具（フック）を2つ取り付けます。



コードフック2個を固定ビス（付属品）で取り付けます。



コードフックに操作コードを巻き付けてください。

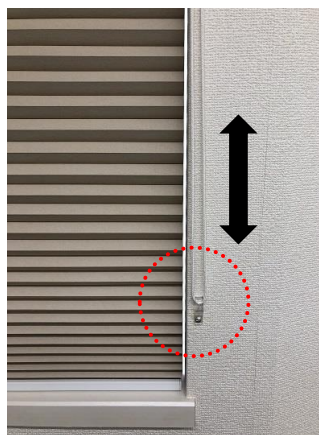
■ループコードタイプの場合：2種類のコードフックから選んでご使用ください。

①ループコードフックを使用する場合（推奨品）

ループコードが張った状態で取り付け固定します。そのままコードを引いて操作ができます。



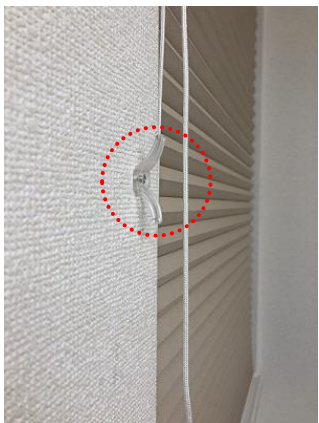
コードにフックを取り付け、張った状態で仮止めします。



付属の固定ビスでコードフックを固定します。操作できるか確認します。

②壁掛けフックを使用する場合

お子様の手の届かない(床より1100mm以上)位置にフックを取り付けます。

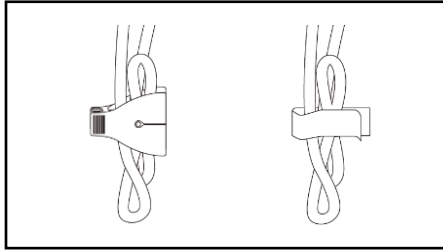


取り付け位置を決め固定ビス（付属品）で固定します。



コードフックに操作コードをひっかける又は巻き付けてください。

■壁が木材でない場合やブラインド近くにフックを固定できる壁がない場合



お子様の手の届か居ない高さで、市販クリップ等でまとめていただくことを推奨しております。

■安全に関する警告表示について

ハニカムブラインドのご使用に関する安全対策として、商品に「警告タグ」「警告シール」を表示し安全対策の説明を記載しています。(JISA4811)

【コード/上下コードタイプ】

N100

警告

小さなお子様はブラインドの操作コードを首や体に巻きつけ、**重大な事故につながる可能性**があります。

- 操作コードは必ず**お子様の手の届かない高さ**に止めてください。
- お子様は家具や遊具に登り、ブラインドの操作コードで遊ばないよう、操作コードを必ず家具や遊具から離してください。
- 操作コードをまとめて縛る、ねじることは絶対におやめください。

操作コード部分に取付

【ループコードタイプ】

N101

警告

小さなお子様はブラインドの操作コードを首や体に巻きつけ、**重大な事故につながる可能性**があります。

- 操作コードは必ず**お子様の手の届かない高さ**に止めてください。
- お子様は家具や遊具に登り、ブラインドの操作コードで遊ばないよう、操作コードを必ず家具や遊具から離してください。
- お子様の事故防止のため、紐固定具は壁に固定してください。

ループコード部分に取付

＜全タイプ共通：下部レールにシール貼り付け＞

WARNING 警告

お子様の首や体にブラインドの操作コードが巻きつき、重大な事故につながる可能性がありますので、必ずお子様の手の届かない高さにコードを止めてください。また、お子様が家具や遊具に登り、ブラインドの操作コードで遊ばないよう、操作コードを必ず家具や遊具から離してください。

N113

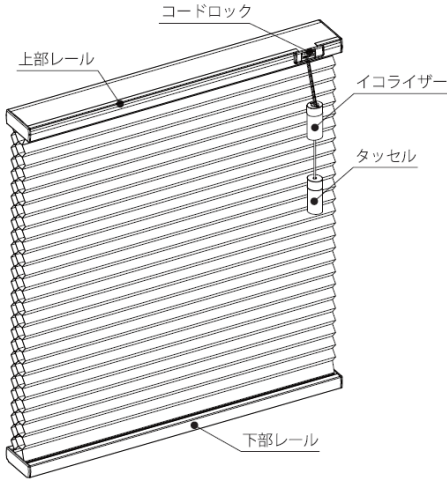
■安全にご使用いただくために

PVソーラーハウス協会は、ハニカム構造・断熱ブラインド《ハニカムaSsu》をご購入されたお客様が、安全で快適にご使用いただけるよう、製品取扱における安全性能の向上を目指しております。当社ホームページでも、安全対策の記載がありますのでご確認ください。

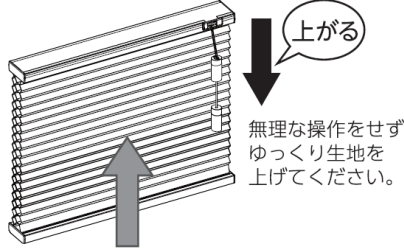
WEBサイト<https://www.honeycom-b.com/>

◆商品名称及び操作方法について（取り付け後に動作確認をしてください）

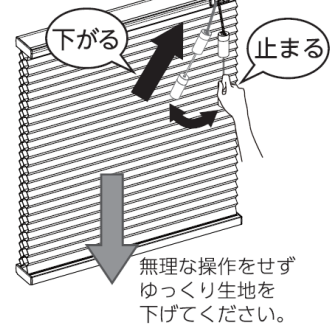
コードタイプ



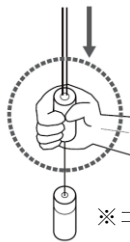
[ブラインドを開ける]



[ブラインドを閉める]

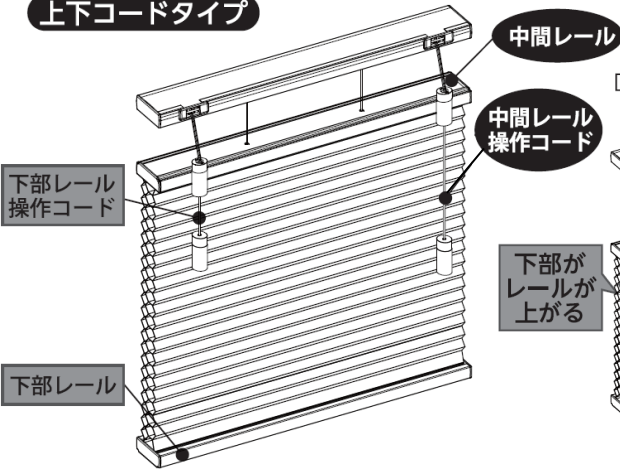


注 必ず、イコライザーを握って操作してください

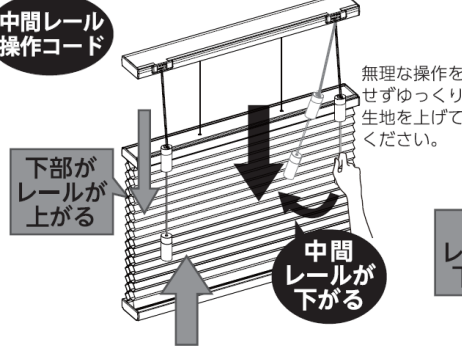


※コード/上下コードタイプ共通

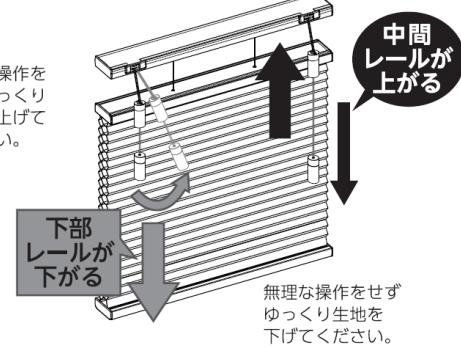
上下コードタイプ



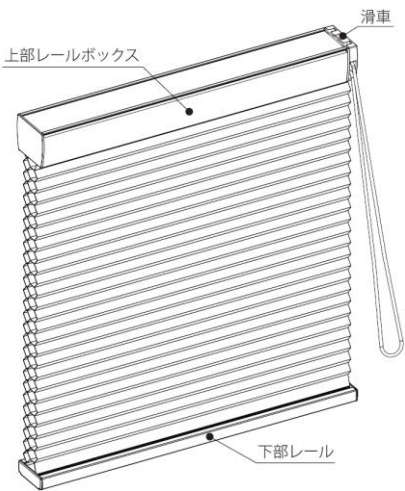
[ブラインドを開ける]



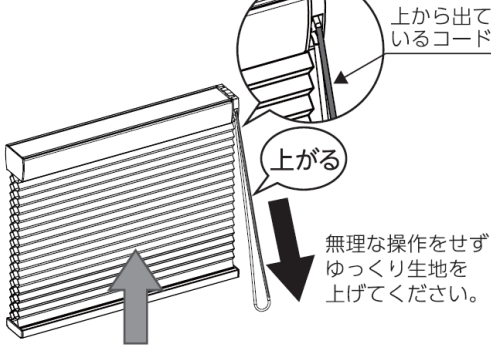
[ブラインドを閉める]



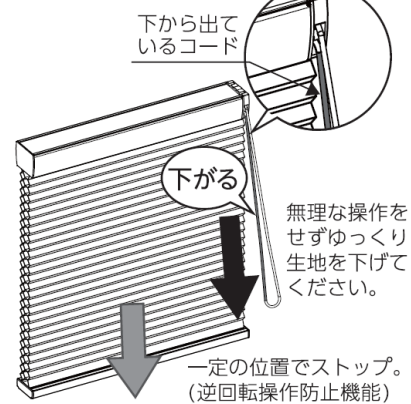
ループコード



[ブラインドを開ける]



[ブラインドを閉める]

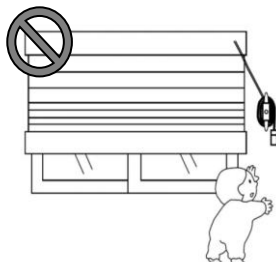


◆使用上の警告・注意

⚠ 警告



操作コードでお子様を遊ばせないでください。コードが首や体に巻きつき重大な事故に繋がる可能性があります。

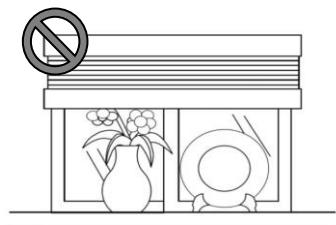


コード付タイプを設置の場合は、お子様の手の届かない位置にコードをとめてください。また家具や遊具に登り操作コードで選ばないように、操作コードを家具や遊具から離してください。

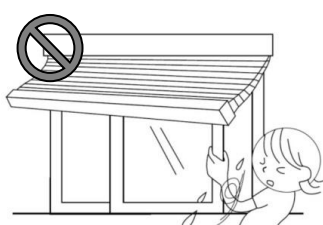


無理に操作コードを引っ張るとブラインドの破損・落下に繋がり、思わぬ事故が発生する可能性があります。

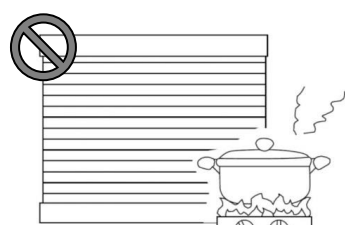
⚠ 注意



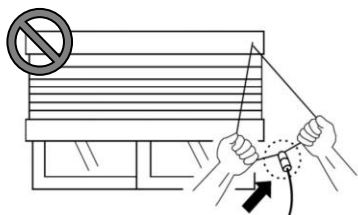
ブラインド可動範囲内に物を置かないでください。



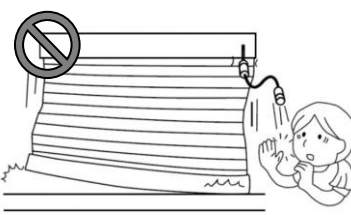
雨が降っていたり、風が吹いていたりする場合は、窓を閉めてご使用ください。雨に濡れた場合、劣化する恐れがあります。



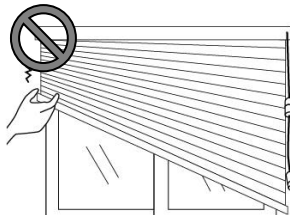
火の近くに設置しないでください。製品が燃えたり、溶けたりする可能性があります。大変危険です。



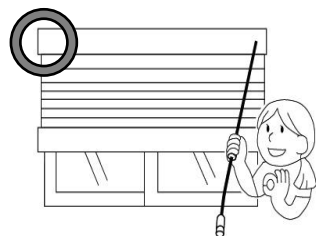
首吊り事故を防ぐ為に、イコライザーは、以下のような負荷を掛けると操作コードが外れる仕組みになっておりますので、故意に荷重などを掛けしないでください。



スクリーンを降ろす際には、スクリーンが降りきるまで操作コードを手から離さないでください。操作中にコードを離した場合、勢いよくスクリーンが下がり、ブラインドの破損や不具合、窓枠や床面を傷つける可能性があります。



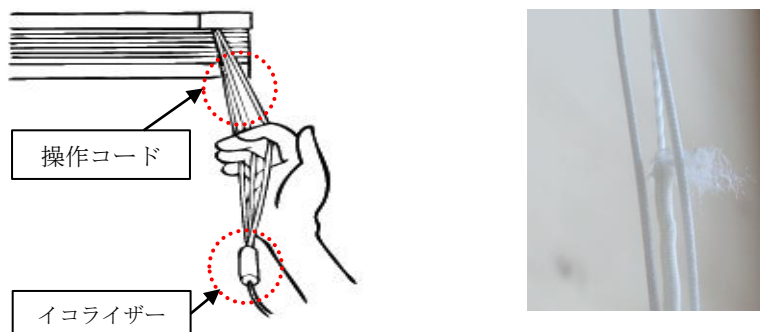
ブラインドを手で持ち上げたりしないでください。操作コードに不具合が生じる可能性があります。



スクリーン昇降の際には、必ず操作コードのイコライザーを持って操作をしてください。

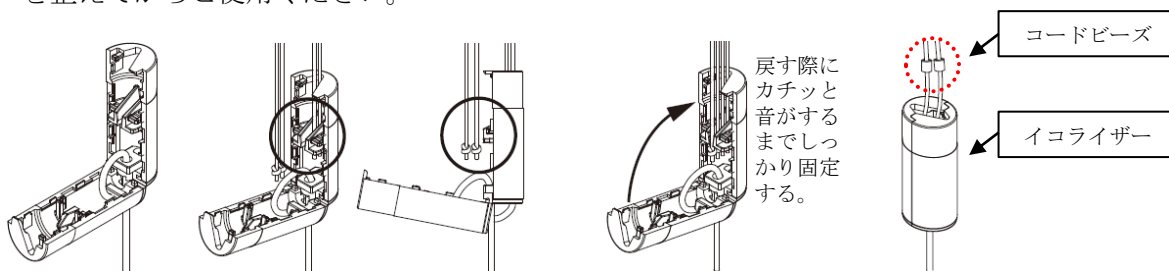
◆【重要】定期メンテナンスのお願い〔対象：2020年～〕

■定期的に操作コードの絡み（ねじれ）を整える（コードタイプ・上下コードタイプの場合）



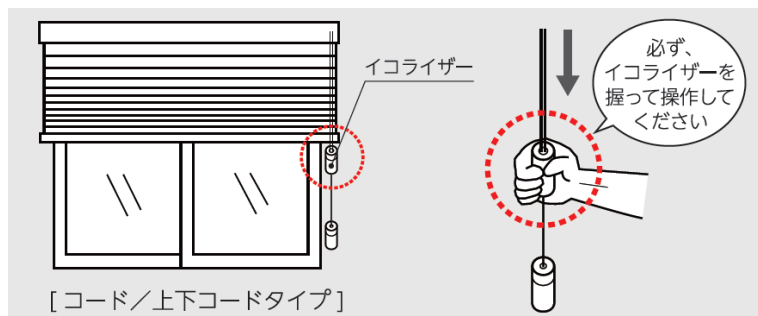
開閉を繰り返すうちに、操作コードに絡み（ねじれ）が生じる場合があります。その際は、髪をとかすように操作コードの絡みを整えてください。コードの絡みが多い状態で使用し続けると操作が重くなったり、コードが摩耗しコードが切れてしまう可能性があります。お客様が安心してご使用いただくために定期的なコードの絡みを整えるメンテナンスを実施するよう必ずご説明ください。

○操作コードの絡み（ねじれ）が解消できない場合は、イコライザーを外して操作コードの絡み（ねじれ）を整えてからご使用ください。



- ・コードビーズは、イコライザーが外れた時に操作コードが上部レール内に入ることを防止します。
- ・コードビーズは、イコライザーより上に露出するようにセットしてください。

○コードタイプ/上下コードタイプの操作方法について



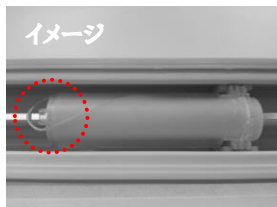
コードタイプ/上下コードタイプのイコライザーは、一定の荷重が加わるとイコライザーが外れる安全対策品です。その為、操作時に少し乱暴に扱うとイコライザーが外れる場合があります。操作をするときは、必ずイコライザーを握って操作をするようお願いいたします。

■ループコードの操作がスムーズでない、開閉時に傾きが生じた場合の対応

ループコードタイプは、操作コードを回すことによってスクリーン内のコードが上部レール内のスプール（糸巻き部）に巻き取られ、ブラインドを上げ下げすることができる構造となっております。不意に下部レールを持ち上げたり、障害物などが干渉すると内部コードにたわみが発生し上部レール内のスプール（糸巻き部）にコード絡まりや脱落等の不具合が生じる可能性があります。



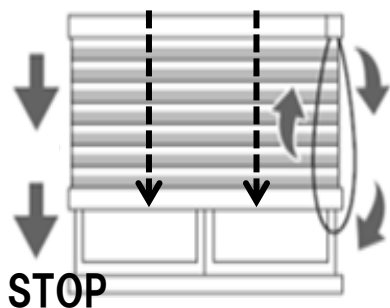
（開閉時：生地への傾き）



（上部レール内：スプール<糸巻き部分>からコード脱落、絡まり）



①操作して生地を下ろしていくと、巻かれていた内部のコードが降りはじめ、ブラインドが下がります。均等に巻かれているコードが降りること、生地がまっすぐ下に下がっていきます。生地が下まで降りるとロックがかかり余分な操作を防止します。

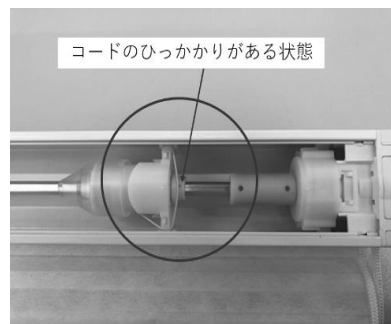


②【重要】生地を降ろした状態で、下部レールを持ち上げたりすると、本来まっすぐのびている内部コードが本体の中でたわんでしまいます。

※生地の下がる場所に障害物を置いたり手で持ち上げないでください。



③【重要】たわんだ状態のコードがスプール(糸巻き部)から飛び出して、スプールの外でコードのひっかかりや絡まりが発生する恐れがあります。操作時に強く感じた場合、無理に引っ張らないでください。コードが切れる可能性があります。

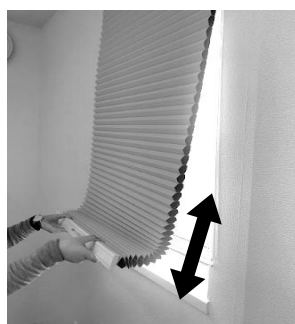


④内部でひっかかりができてしまうと、下の画像のように、操作した際にレールにひっかかった長さ分の傾きが生じてしまいます。

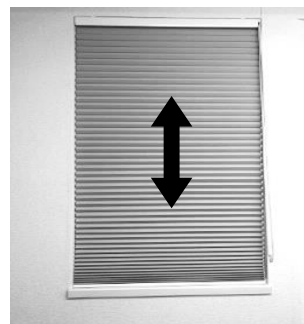


⑤手で下部レールを持ち、そつとレールを上下に動かしてみたり、トントんと軽く引っ張ると解消される場合があります。

※あまり強く引っ張ったりすると内部コードに傷がついたり、絡まりを悪化させてしまうのでご注意ください。

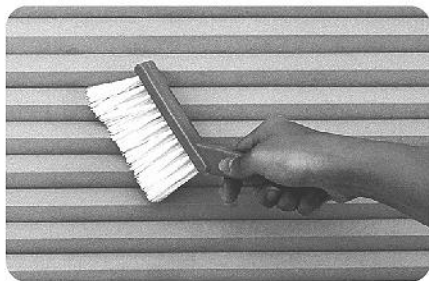


⑥何度か昇降の動作確認を行い、2往復ほど問題なく昇降ができれば、操作の不具合が解消された状態といえます。傾きが解消されない場合は、窓枠から取り外しての作業が必要となりますので、当協会にお問い合わせください。



◆【重要】お手入れ方法について

■ブラシで生地のお手入れ



生地の折り目にそって、ゴミを払うように優しくお手入れしてください。強くこすり生地を傷めないようにご注意ください。

■掃除機で生地のお手入れ（採光生地のみ）



掃除機用のブラシを使い、生地の折り目にそってゴミを優しく（弱運転）吸引してください。生地を傷めないようにご注意ください。

■中性洗剤を使って生地のお手入れ（採光生地のみ）



少量の中性洗剤を混ぜた温めの水溶液に雑巾を浸し、固く絞ってから生地の折り目にそって軽く拭いてください。遮光生地・防炎生地は中性洗剤を使ってのお手入れはできませんのでご注意ください。また、製品の仕様上、ブラインド本体を水洗いすることはできません。

【ご注意】

遮光生地・防炎生地は、生地の仕様上、掃除機で吸引したり、中性洗剤のお手入れなどは行わないでください。生地を破損させたり劣化させる恐れがあります。

◆保証について

製品の保証期間は、納品日より3年間となります。
商品がお手元に届きましたら、必ず10日以内に検品を行ってください。ご注文の寸法等が外箱の側面に表記されています。検品時に不具合が見られた場合は、不具合のある梱包と商品の写真、商品内容を速やかに弊社へご連絡ください。また、輸送破損の場合、梱包写真が必要になる為、設置完了まで梱包材は破棄せず保管してください。※納品日から10日以上経過した場合は対応できません。

◎お願い

お客様用の取扱説明書兼保証書は商品に同梱されておりませんので必ず印刷してお渡しく下さい。

◎お問い合わせ先

 PVソーラーハウス協会 ☎ 0120-41-7988

 YouTube



 Instagram



本 部 〒301-0085 茨城県龍ヶ崎市藤ヶ丘4-5-2 TEL:0297-85-3311 FAX:0297-85-3312
北海道事務局 〒003-0027 北海道白石区本通4丁目北1番23号 佐藤ビル TEL:011-887-0521 FAX:011-887-0522

E-mail : info-hb@pv-solar.co.jp <https://www.honeycom-b.com/>