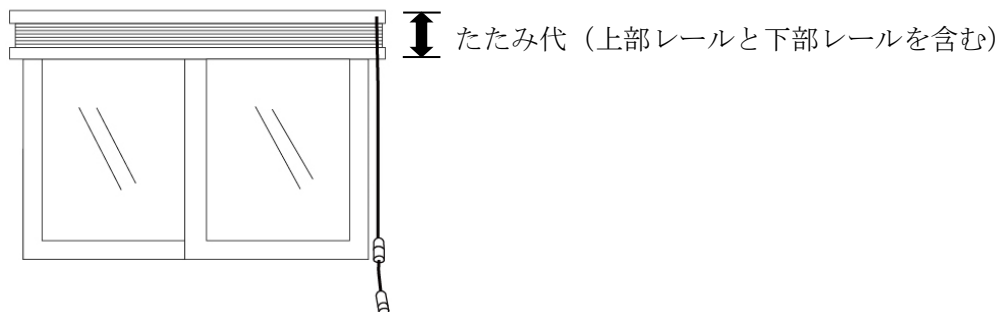


■たたみ代の計算式一覧（目安寸法）

- ブラインドを上げた状態の商品高さを“たたみ代（タタミシロ）”と呼びます。
- たたみ代は、下記の計算式で目安が求められます。
- たたみ代は、ブラインドを上げる操作時の力加減により、たたみ代の高さが異なります。
- たたみ代が必要になる設計の場合、計算値は目安となりますのでご了承ください。



【コードタイプ】

単位：mm

	45mmW	45mmS	25mmS	38mmS
採光	$H \times 0.046 + 27.8$	$H \times 0.026 + 27.8$	$H \times 0.05 + 27.8$	$H \times 0.029 + 43$
遮光	-	$H \times 0.023 + 27.8$	$H \times 0.045 + 27.8$	-
防災	-	$H \times 0.03 + 27.8$	$H \times 0.058 + 27.8$	-

【上下コードタイプ】

単位：mm

	45mmW	45mmS	25mmS	-
採光	$H \times 0.046 + 40.6$	$H \times 0.026 + 40.6$	$H \times 0.05 + 40.6$	-
遮光	-	$H \times 0.023 + 40.6$	$H \times 0.045 + 40.6$	-
防災	-	$H \times 0.03 + 40.6$	$H \times 0.058 + 40.6$	-

【ループコードタイプ】

単位：mm

	45mmW	45mmS	25mmS	-
採光	$H \times 0.046 + 53.8$	$H \times 0.026 + 53.8$	$H \times 0.05 + 53.8$	-
遮光	-	$H \times 0.023 + 53.8$	$H \times 0.045 + 53.8$	-
防災	-	$H \times 0.03 + 53.8$	$H \times 0.058 + 53.8$	-

H：オーダー高さ(mm)