

平成26年9月10日

会員企業各位

P.V.ソーラーハウス協会 会長 南野一也
茨城県龍ヶ崎市藤ヶ丘 4-5-2 (〒301-0085)
TEL 0297-85-3311 FAX 0297-85-3312
担当: 鈴木、関

ハニカム構造・断熱ブラインド 新仕様採用のご案内

拝啓 貴社ますますご清祥のこととお喜び申し上げます。

平素よりハニカム構造・断熱ブラインドをお取扱いいただき、誠にありがとうございます。

この度、**ループコードタイプの仕様を変更**することとなりましたので、ご案内申し上げます。以前まで操作コードについていた卵形の部品がなくなり、操作コードを取り外し可能にする為のフック(コード掛け)に引っ掛ける形となります。

急な仕様変更で皆様にはご迷惑をお掛けし、誠に申し訳ございません。

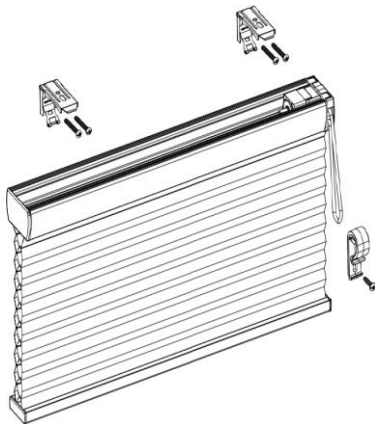
何卒、宜しく願い申し上げます。

敬具

記

■変更内容

新仕様の操作コード部品は写真のような形で、穴にビスを打ち込んでいただき、操作コードを引っ掛ける形になります。以前のものと比べて、クリアカラーでスタイリッシュになりました。



■注意事項

- ・平成26年9月10日以降に作成する物件(※代替品を含む)から新仕様で対応させていただきます。
- ・万が一不具合が発生し代替品をご用意させていただく場合は、協会本部、製造工場の不具合現象確認のため必ずお写真をご提出くださいますよう、お願い致します。

以上